

## Manuál k zloženiu rolety s vŕtaním do steny alebo stropu

Ďakujeme Vám, že ste si kúpili naše rolety FEXI. Nižšie nájdete podrobný návod k zloženiu rolety s vŕtaním do steny alebo stropu.

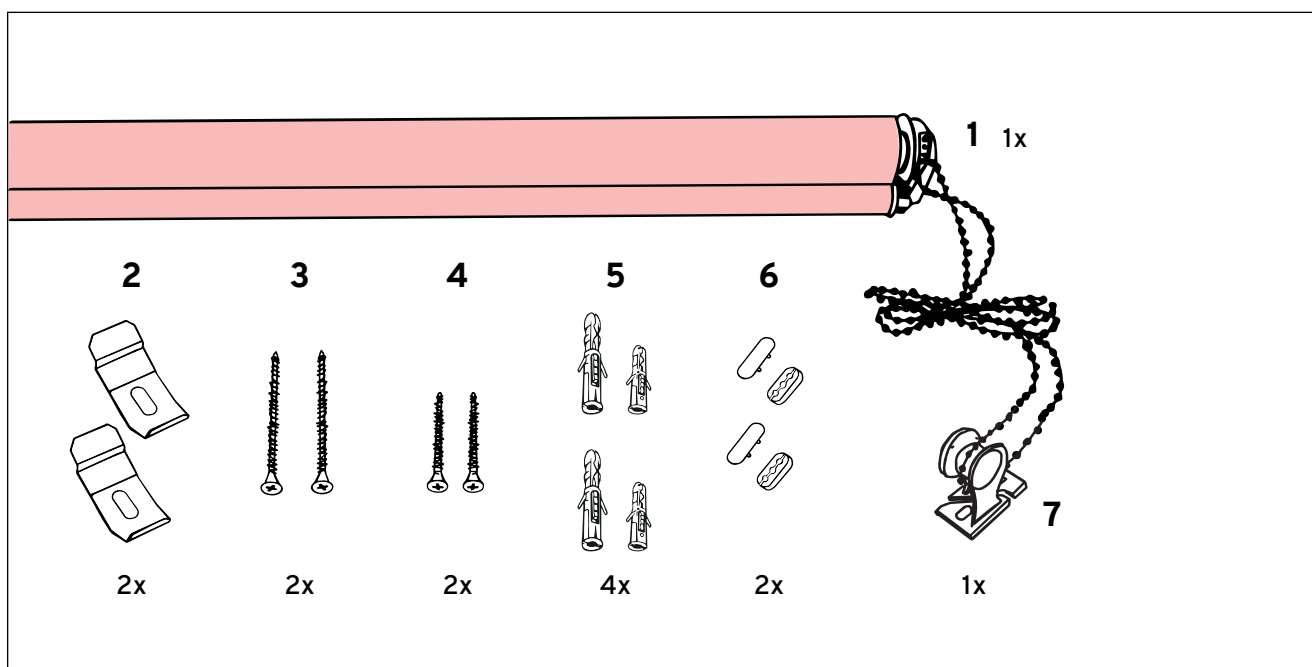
Stále rozmýšľame, ako sa zlepšovať. Ak máte návrhy, ako návod vylepšiť, posielajte nám ich, prosím, na [info@fexi.sk](mailto:info@fexi.sk), ak máte nejakú ďalšiu pripomienku alebo pochvalu, budeme radi, keď napíšete priamo nášmu vedeniu na email [ondra@fexi.sk](mailto:ondra@fexi.sk)

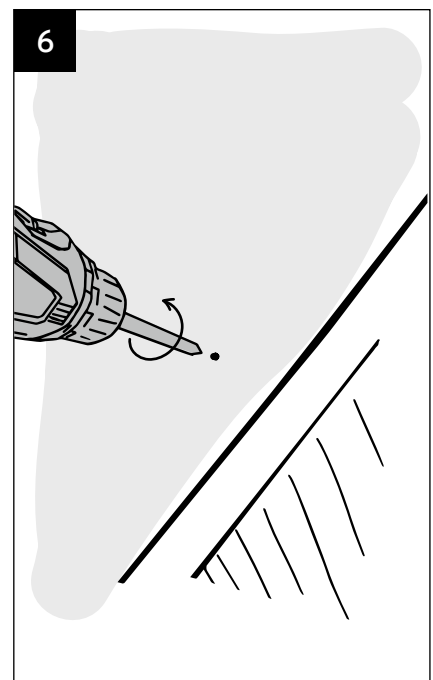
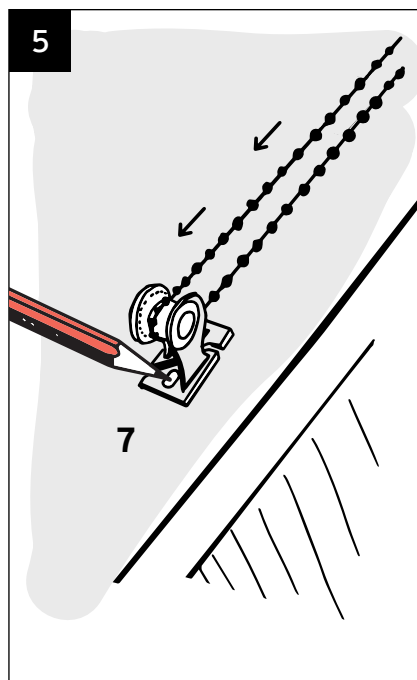
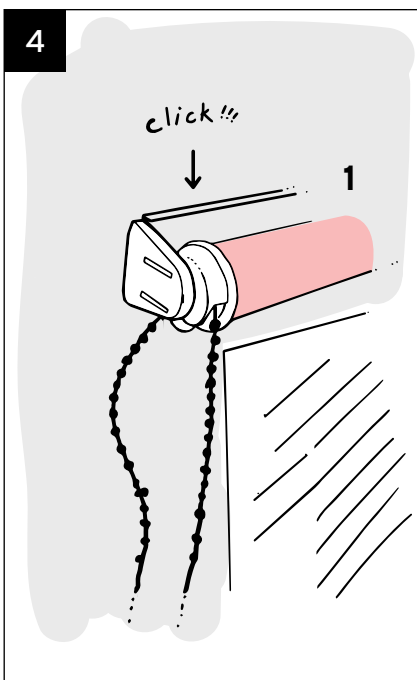
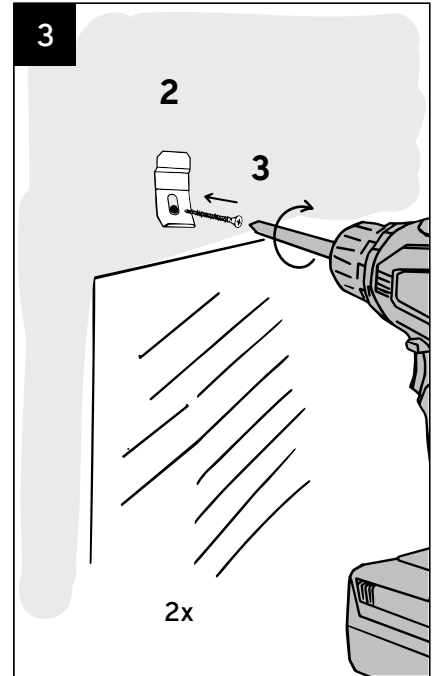
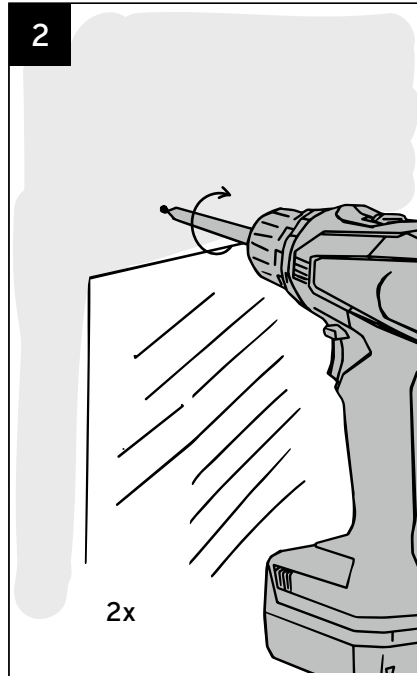
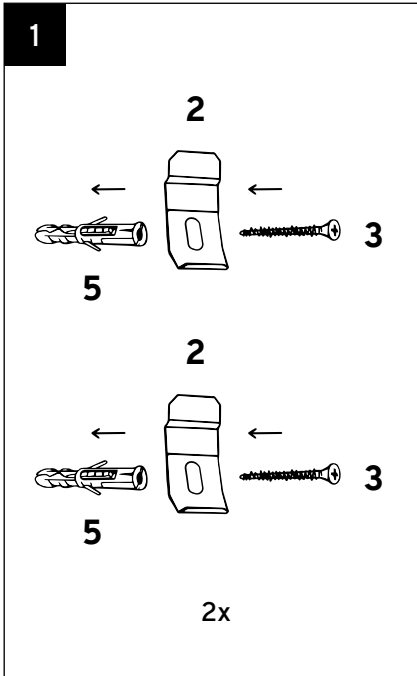
### Obsah balení

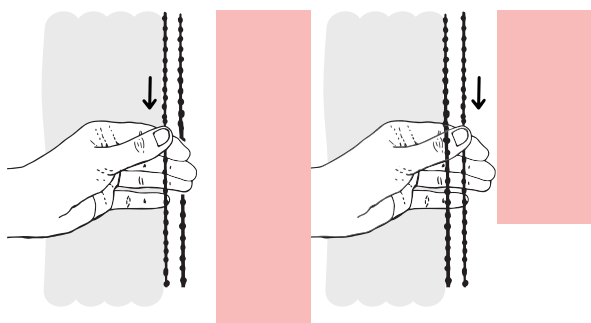
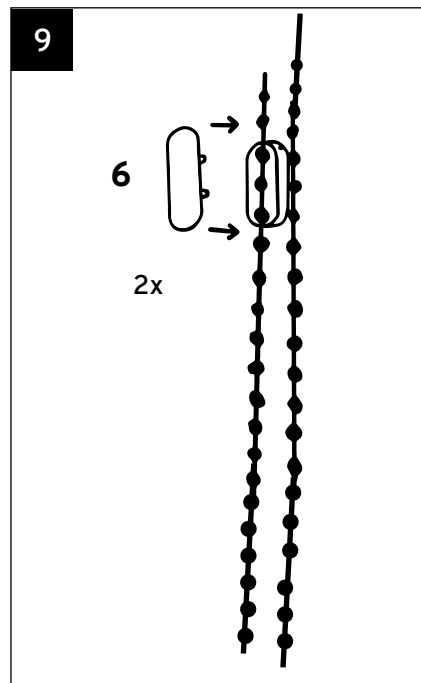
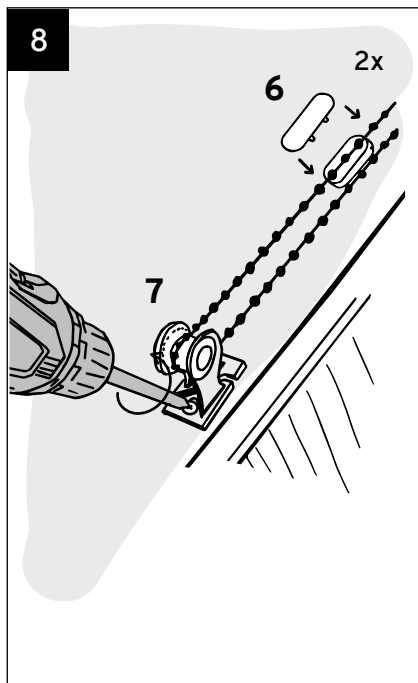
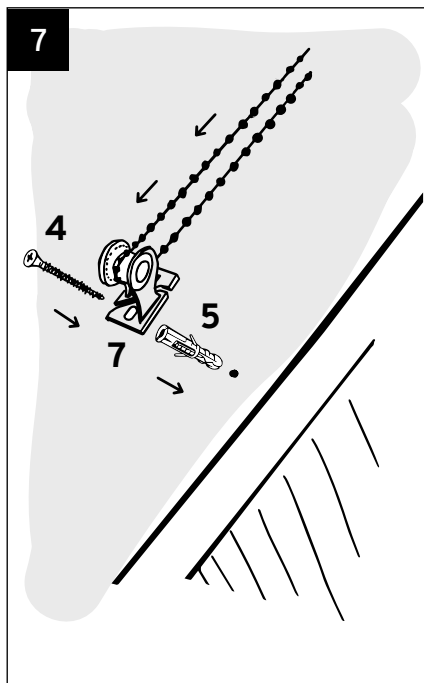
- už pripravená roleta s retiazkou (číslo 1)
- kovový diel na privŕtanie do steny nad okno alebo do stropu (číslo 2)
- dlhšie skrutky pre navŕtanie rolety (číslo 3)
- kratšie skrutky pre navŕtanie napínacej kladky (číslo 4)
- hmoždinky na nasadenie do navŕtaných otvorov (číslo 5)
- plastová brzda na retiazku na spojenie, brzdy umiestňujeme podľa vlastnej potreby (číslo 6)
- napínacia priehľadná kladka pre retiazku, ide o bezpečnostné zariadenie (číslo 7)

### Manuál

Na nasledujúcich stránkach nájdete kompletný ilustrovaný manuál k zostaveniu rolety s vŕtaním do steny alebo do stropu. Vŕtanie je úplne jednoduché, svojou roletu si tak pripevníte jednoducho a do piatich minút.







### Tip od FEXI

Ovládajte rolety vždy ťahom retiazky smerom dolu.  
Roleta sa bude ovládať oveľa ľahšie a v prípade použitia  
napínacej kladky tak predídete jej poškodeniu.

## Rolety nesmú byť pre deti nebezpečné

Dodržujeme normu EN 13120, ktorá upravuje zaistenie bezpečnosti detí pred uškrtením v nebezpečných slučkách, ktoré sa môžu tvoriť na ovládaní vnútorných žalúzií a roliet pomocou retiazok. Tam, kde majú prístup deti vo veku od 0 do 42 mesiacov, je potrebné túto normu dodržať.

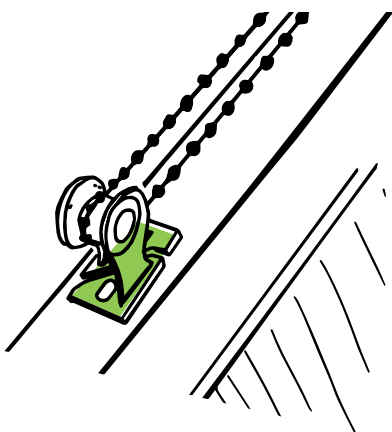
Najväčšiu bezpečnosť dosiahneme vtedy, keď nie je retiazka v dosahu detí alebo je ovládacia retiazka vybavená systémom na pretrhnutie.

Pre nás je samozrejmosťou spĺňať požiadavky normy EN 13120 na zaistenie bezpečnosti detí. Deti sú pre nás na prvom mieste.

## Prvky na roletách na splnenie bezpečnosti detí

Robíme maximum na splnenie bezpečnosti detí, na našich roletách je preto použitý vždy jeden z variantov bezpečnostných zariadení.

### 1 Bezpečnostná kladka na napnutie retiazky



Systém zabraňuje voľnému pohybu retiazky a vytvoreniu slučky. Vzdialenosť medzi obidvomi prameňmi retiazky nesmie byť dlhšia než 5 cm.

Ak nie je špecifikovaná inštalačná výška a výška rolety je rovná alebo menšia než 2,5 m, musí byť dĺžka vyťahovacej šnúry alebo retiazky rovná alebo menšia než 1 m.

Ak nie je špecifikovaná inštalačná výška a výška rolety je vyššia než 2,5 m, musí byť dĺžka retiazky rovná alebo menšia než výška clony po odpočítaní 1,5 m.

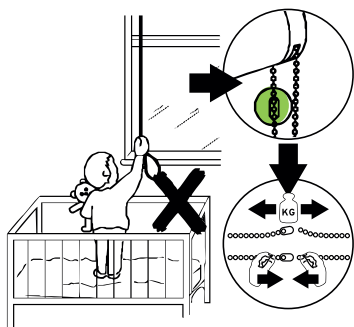
Ak je inštalačná výška špecifikovaná, bude vzdialenosť od podlahy k spodnej časti ovládacej retiazky 1,5 m

Vďaka použitiu kladky na napnutie ovládacej retiazky nie je možné vytvoriť slučku.

Kladku je potrebné pripevniť k retiazke a retiazku z nej nie je možné vybrať.

Toto bezpečnostné zariadenie musí byť namontované v maximálnej možnej vzdialenosti od ovládacieho mechanizmu.

### 2 Systém na pretrhnutie



#### Ako systém na pretrhnutie funguje?

Systém musí byť pretrhnutý pri zaťažení 6 kg najneskôr do 5 sekúnd pôsobenia. Pretrhnutie zaisťuje spojka na retiazke. Pôsobením váhysa retiazka rozpojí.

Výrobca i montážne firmy majú povinnosť dodať bezpečnostné prvky a upozorniť na ich montáž. Montážne firmy sú navyše povinné Vám bezpečnostné prvky nainštalovať.

Vždy dbajte na to, aby bezpečnostné zariadenie (napínacia priehľadná kladka) bolo nainštalované. Ak dôjde k jeho odtrhnutiu z okenného rámu, prestaňte roletu používať a odstráňte ju z okna. Náhradný diel Vám obratom zašleme nový a Vy tak môžete po opätovnej inštalácii všetkých bezpečnostných zariadení roletu opäť bezpečne používať.

Pri inštalácii rolety na stenu s použitím ťažidla skontrolujte, že je retiazka vybavená roztrhávacou poistkou (tzn. pri zaťažení sa retiazka na jednom mieste rozpojí). Ak nie je, výrobok nepoužívajte a kontaktujte predajcu.

## UPOZORNENIE

Malé deti sa môžu uškrtiť v slučke z vyťahovacích šnúr, retiazok, pásov a vnútorných šnúr, ktoré ovládajú výrobok.

Aby nedošlo k uškrteniu a zamotaniu, odstráňte šnúry z dosahu malých detí.

Šnúry sa môžu omotať okolo krku dieťaťa.

Odstráňte postele, detské postieľky a nábytok z blízkosti okna obsahujúceho šnúry. Nesplietajte šnúry dohromady. Uistite sa, že šnúry nie sú skrútené a nevytvárajú slučku.

Dodané bezpečnostné mechanizmy vždy pripevnite a používajte súlade s pokynmi.

